

BLOCK MACIZO 40-20-10

El BLOCK MACIZO 40-20-10 es fabricado bajo vibrocompresión con cemento de alta calidad, agregados resistentes y acabado estético. Las distintas resistencias lo hacen adecuado tanto para muros divisorios ligeros como para muros estructurales.

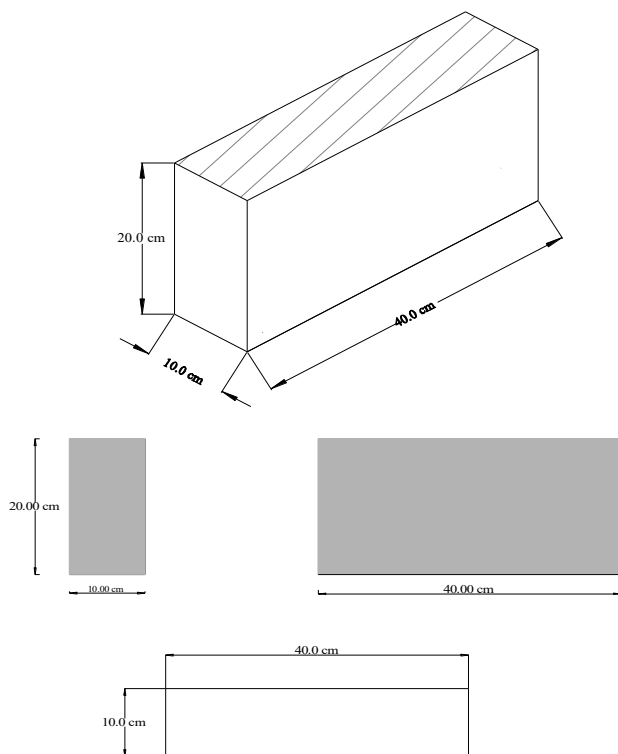


TABLA DE CARACTERÍSTICAS TÉCNICAS

Resistencia nominal

		40	60	90
		Kg/cm ²	Kg/cm ²	Kg/cm ²
Peso	Kg	8.3	15.1	15.6
Resistencia 4 días prom:	kg/cm ²	19.1	24.8	45.0
Resistencia 28 días prom:	kg/cm ²	43.9	61.5	92.3
Resistencia de diseño *	kg/cm ²	29.2	41.0	61.5

Notas: a) Las dimensiones tienen una tolerancia de ± 3 mm en altura y ± 2 mm en largo y ancho.
b) Norma NMX-C-441-13 ONNCCE.

ROCACERO DE PUEBLA, S.A. DE C.V.

Carretera Federal Puebla Atlixco, Km 12

Tel. (52) 222 - 283 1491 2830399

www.rocacero.net

BLOCK MACIZO 40-20-12

El BLOCK MACIZO 40-20-12 es fabricado bajo vibrocompresión con cemento de alta calidad, agregados resistentes y acabado estético. Las distintas resistencias lo hacen adecuado tanto para muros divisorios ligeros como para muros estructurales.

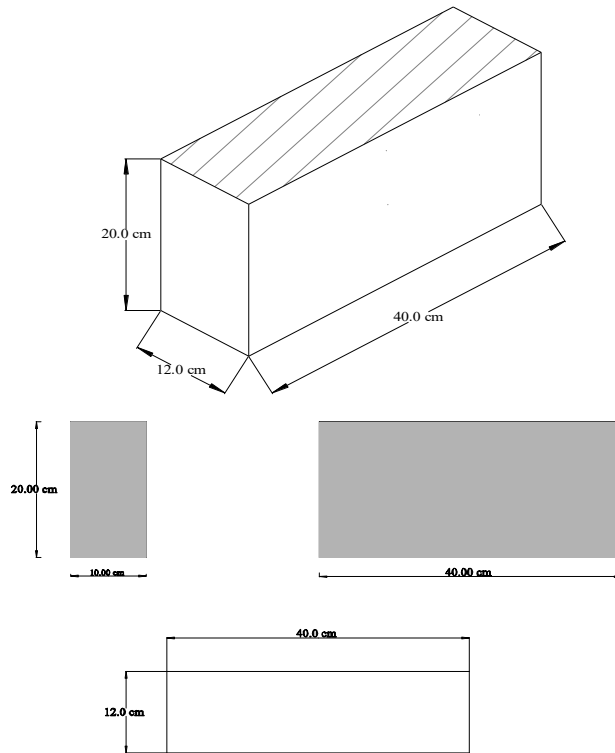


TABLA DE CARACTERÍSTICAS TÉCNICAS

		Resistencia nominal		
		40	60	90
		Kg/cm ²	Kg/cm ²	Kg/cm ²
Peso	Kg	9.8	17.8	18.4
Resistencia 4 días prom:	kg/cm ²	23.2	30.1	54.6
Resistencia 28 días prom:	kg/cm ²	43.5	61.0	93.2
Resistencia de diseño *	kg/cm ²	29.0	39.7	62.2

Notas: a) Las dimensiones tienen una tolerancia de ± 3 mm en altura y ± 2 mm en largo y ancho.
b) Norma NMX-C-441-13 ONNCE.