

BLOCK APARENTE 40-20-12

El BLOCK APARENTE 40-20-12 es fabricado bajo vibrocompresión con cemento de alta calidad, agregados resistentes y acabado estético. Las distintas resistencias lo hacen adecuado tanto para muros divisorios ligeros como para muros estructurales.

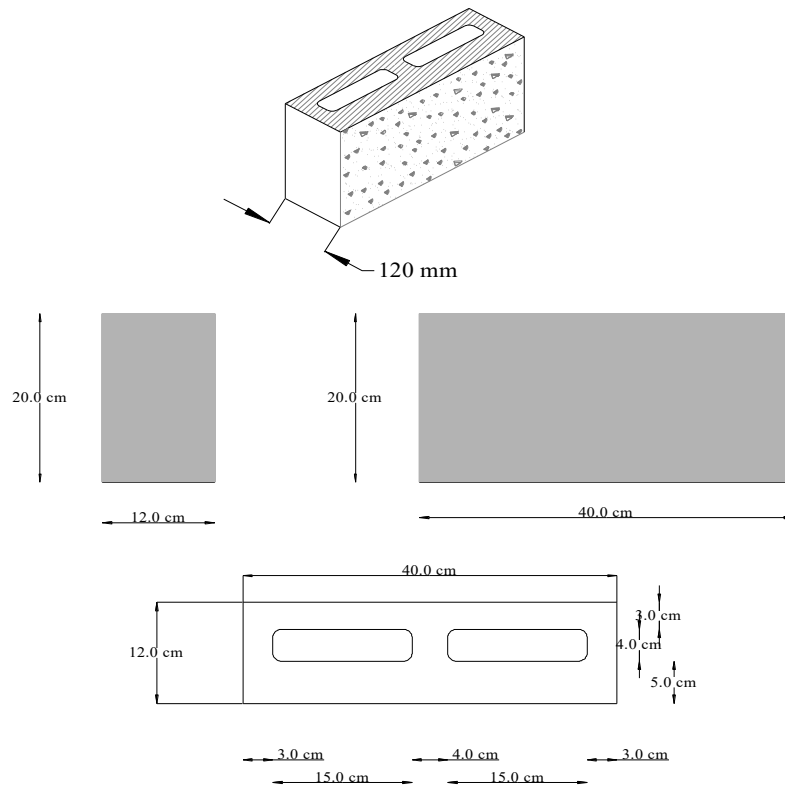


TABLA DE CARACTERÍSTICAS TÉCNICAS

Resistencia nominal

		40	60
		Kg/cm ²	Kg/cm ²
Peso prom.	Kg	13.7	13.6
Resistencia 4 días prom:	kg/cm ²	18.7	29.3
Resistencia 28 días prom:	kg/cm ²	42.2	60.0
Resistencia de diseño *	kg/cm ²	28.2	40.0

- Notas: a) Las dimensiones tienen una tolerancia de ± 3 mm en altura y ± 2 mm en largo y ancho.
 b) Para resistencias de 90 kg/cm² o más: norma NMX-C-404-12 ONNCCE.
 c) Para resistencias menores a 90 kg/cm²: norma NMX-C-441-13 ONNCCE.

ROCACERO DE PUEBLA, S.A. DE C.V.

Carretera Federal Puebla Atlixco, Km 12
 Tel. (52) 222 - 283 1491 2830399
www.rocacero.net

BLOCK APARENTE 40-20-15

El BLOCK APARENTE 40-20-15 es fabricado bajo vibrocompresión con cemento de alta calidad, agregados resistentes y acabado estético. Las distintas resistencias lo hacen adecuado tanto para muros divisorios ligeros como para muros estructurales.

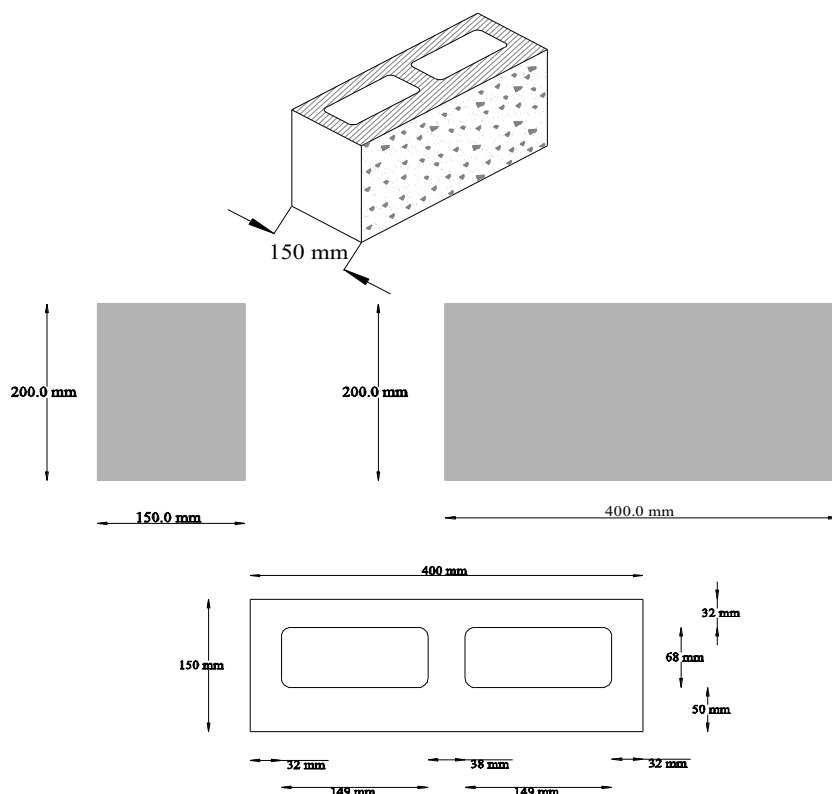


TABLA DE CARACTERÍSTICAS TÉCNICAS

Resistencia nominal

		40 Kg/cm ²	60 Kg/cm ²
Peso prom.	Kg	14.1	16.0
Resistencia 4 días prom:	kg/cm ²	20.7	52.6
Resistencia 28 días prom:	kg/cm ²	41.4	91.0
Resistencia de diseño *	kg/cm ²	27.6	60.6

Notas: a) Las dimensiones tienen una tolerancia de ± 3 mm en altura y ± 2 mm en largo y ancho.
b) Para resistencias de 90 kg/cm² o más: norma NMX-C-404-12 ONNCCE.
c) Para resistencias menores a 90 kg/cm²: norma NMX-C-441-13 ONNCCE.

ROCACERO DE PUEBLA, S.A. DE C.V.

Carretera Federal Puebla Atlixco, Km 12

Tel. (52) 222 - 283 1491 2830399

www.rocacero.net

BLOCK APARENTE 40-20-20

El BLOCK HUECO 40-20-20 es fabricado bajo vibrocompresión con cemento de alta calidad, agregados resistentes y acabado estético. Las distintas resistencias lo hacen adecuado tanto para muros divisorios ligeros como para muros estructurales.

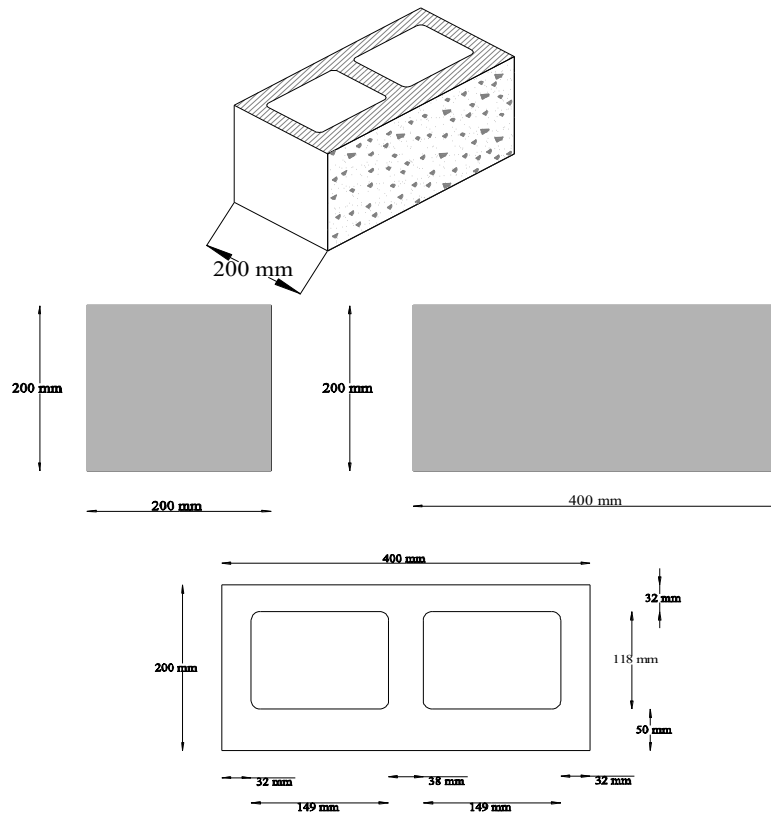


TABLA DE CARACTERÍSTICAS TÉCNICAS

Resistencia nominal

		60 Kg/cm ²
Peso prom.	Kg	17.7
Resistencia 4 días prom:	kg/cm ²	27.9
Resistencia 28 días prom:	kg/cm ²	59.8
Resistencia de diseño *	kg/cm ²	39.9

Notas: a) Las dimensiones en una tolerancia de ± 3 mm en altura y ± 2 mm en largo y ancho.
b) Para resistencias de 90 kg/cm² o más: norma NMX-C-404-12 ONNCCE.
c) Para resistencias menores a 90 kg/cm²: norma NMX-C-441-13 ONNCCE.

ROCACERO DE PUEBLA, S.A. DE C.V.

Carretera Federal Puebla Atlixco, Km 12

Tel. (52) 222 - 283 1491 2830399

www.rocacero.net